



## 自动测试设备

# 提高自动测试台的速度和吞吐量



分比式电源



低噪声



可调功率

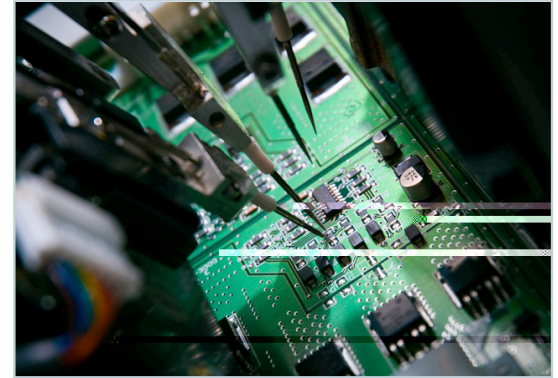


小巧纤薄

### 客户挑战

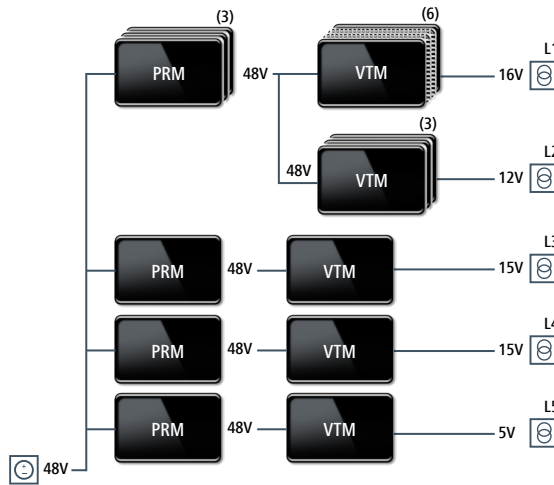
随着测试的 IC 引脚的数量不断增加,出于成本考虑,每分钟所测试的芯片数量也必须增加。这需要对测试设备的硬件进行大幅调整。测试头本身必须测试更多引脚,必须更快移动,而且还必须提供不同的测试电压。测试头的尺寸和重量是实现这些改进至关重要的因素。即便电源具有更高效率及更小尺寸的相同拓扑,也会造成组件的更高工作温度,因而可降低可靠性,这是一天 24 小时全天候运行的系统所无法接受的。

另一项挑战是必须调整用于测试芯片的电压,才能满足不同芯片的需求。



### 解决方案

分比式电源的使用帮助客户减小了负载本身各转换级的尺寸、重量以及热量的产生。将稳压 (PRM) 与变压 (VTM) 分开,并在负载点上只提供变压部件 (VTM),与该端口的全面转换器级相比,不仅可明显降低负载点所产生的功耗,而且还可显著缩小转换器的尺寸。稳压本身可以出现在远离负载点的另一端。



[白板链接 »](#)

### 结论

VTM 支持高开关频率,因而支持极高的功率密度,是非常小巧的轻量级组件。这是用来减轻测试头重量的主要组件。VTM 极高的效率不仅降低了测试头上所生成的热量,而且还确保满足了这种环境下所需的高可靠性及平均故障间隔时间 (MTBF) 值要求。

FPA 分比式电源通过对 PRM 母线电压的调整实现对负载电压的稳压。在测试具有不同电压需求的芯片时,这可避免高昂的准备成本或更换设备。

### 产品系列的主要规格

PRM™ 稳压模块	
输入电压	48V, (36 - 75V)
输出电压	48V
输出功率	高达 600W
效率	高达 97%
尺寸	32.5 22.0 6.73 mm
VTM™ 电流倍增器	
输入电压	0 - 60V
输出电压	0 - 55V
输出电流	高达 135A
效率	高达 96%
尺寸	32.5 22.0 6.73 mm