



车载 LED 广告显示器 高温下可靠的解决方案



低EMI



高效率

客户挑战

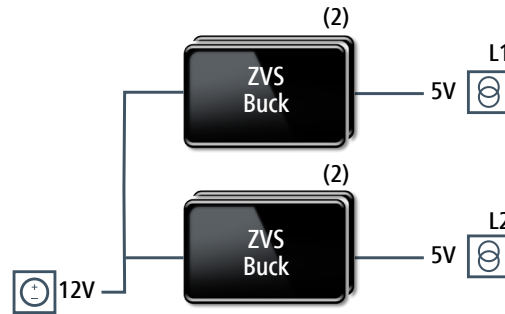
广告显示器制造商正在开发一款升级版本的系统，可以安装在世界各地的汽车上，该系统必须在极端的温度下能可靠的运行。其现有的系统正面临着可靠性问题。该设计需要大量的保持电容，在启动过程中需要很大的充电电流，这就给电源带来了很大的压力。此外，为了满足汽车应用严格的 EMI 要求，需要增加一些价格高昂的滤波器。



解决方案

为了将 1 汽车电池电压 12V 转换成两路 5V 给 显示器提供能量，我们需要使用两片 ZVS 降压稳压器。这些模块能够实现电流均流和交错式工作，最少能提供了 25A 电流。为了降低启动过程中由于容性负载带来的高电流峰值，可以加大稳压器的软启动电容值，以减缓输出电压上升速度。

[白板链接 »](#)



结论

ZVS 降压稳压器的高效率和高工作温度性能不仅减少了系统本身产生的热量，而且它能够在更高的环境温度下工作。电子元件的使用寿命和平均故障间隔时间是与工作温度直接相关，所以整体系统热量的降低增强了显示单元的可靠性。开关电源交错式的工作原理提供了更高的有效的开关频率，能够减小为了满足 EMI 设计的滤波器的尺寸。

产品系列的主要规格

Cool-Power® ZVS 降压稳压器模块

输入电压	额定 12V (8 到 18 V _{IN}), 额定 24V (8 到 36 V _{IN}), 额定 48V (8 到 60 V _{IN})
输出电压	宽输出范围 (1 – 16V)
输出电流	8A, 9A, 10A 和 15A 版本
效率	高达 96.5% 轻负载和满负载 高效率性能
尺寸	LGA SiP: 10 x 14 x 2.56 mm